

 TM シリーズ
15.6 型ワイド
液晶タッチパネルモニタ

Model 「G」

Model 「H」

取扱説明書

型式 : TMG-156FH01-01
TMH-156FH01-01

はじめに

この度は、ディ・エム・シーの製品をお買い上げ頂き、誠にありがとうございます。
本説明書は TM シリーズの機能について記載しております。
本説明書をよくお読みの上、正しくお使いください。
本説明書内において、本製品は「TM」と称します。
本説明書に記載されている事項、仕様は予告なく変更される場合があります。

著作権および商標に関する記述

- この取扱説明書の著作権は、株式会社ディ・エム・シーが所有しています。
- 本製品および本書内容の一部、または全てを無断で掲載することは禁止されています。
- 本製品および本書の内容に関しては、将来予告なしに変更することがあります。
あらかじめご了承ください。
- 本製品および本書の内容に関しては、万全を期して作成しておりますが、万一お気づきの点がございましたら、株式会社ディ・エム・シーまで御連絡ください。
- 本製品を使用したことによるお客様の損害その他の不利益、または第三者からのいかなる請求につきましても当社はその責任を負いかねますので、あらかじめご了承ください。
- その他の会社および製品名は、各社の商標または登録商標です。





安全に関する使用上の注意

ご使用になる前に、次の注意事項をよくお読みになり、必ずお守りください。

絵表示について

本書では、本製品を正しく使用していただくために、注意事項に次のような絵表示を使用しています。

その表示と意味は次のようになっています。

 警告	この表示を無視して誤った取扱いをすると、人が死亡または重傷を負う可能性が想定される内容を示しています。
 注意	この表示を無視して誤った取扱いをすると、人が傷害を負う、または物的損害が発生する可能性が想定される内容を示しています。
	正しく使用するために、してはいけない(禁止)事項です。
	正しく使用するために、しなくてはならない(強制)事項です。

警告

設計上の警告事項

- ⊖ 人的損害や物的損害をもたらす可能性があるスイッチは、絶対にタッチパネル上に作らないでください。本体ユニット、ケーブル等の故障により、意図しない出力信号がでて重大な事故につながる可能性があります。重大な動作を行うスイッチは本製品以外の装置より行うようにシステム設計をしてください。
- ⊖ 装置の安全性に関わるスイッチを本製品上に設けないでください。非常停止スイッチなどの安全性に関わるスイッチは、別システムのハードウェアスイッチを設けてください。
- ⊖ 傷害・重大な物的損害や生産停止の原因となりうる重要な警告装置として本製品を使用しないでください。重要な警告表示及び警告に関わる制御装置は、独立し冗長性のあるハードウェアか、機械的インターロックによって構成してください。
- ⊖ 本製品は航空機器、航空宇宙機器、幹線通信機器、原子力制御機器、生命の維持に関わる医療機器などの極めて高度な信頼性・安全性が求められる用途への使用を想定しておりません。これらの用途には使用できません。
- ⓪ 本製品を運送機器(列車、自動車、船舶等)、防災防犯装置、各種安全装置、生命の維持に関わらない医療機器などの機能・精度において高い信頼性・安全性が求められる用途で使用する場合は、組み込まれるシステム全般として、冗長設計、誤作動防止設計等の安全設計を施す必要があります。
- ⊖ バックライトが切れると、画面が真っ暗になり、表示が見えなくなります。操作者がタッチパネルを押しした場合、不当なタッチパネル操作となる恐れがあります。不当な操作による人的・物的損害が生じる恐れのあるタッチスイッチを本製品上に設けないでください。

取り扱い上の警告事項

- ⊖ 本製品は改造、分解しないでください。火災・感電の原因となります。
- ⊖ 可燃性のガスのあるところでは使用しないでください。爆発の原因となります。
- ⊖ 内部に水や液状のものまたは金属を入れないでください。火災・感電の原因となります。
- ⊖ (煙、異臭、異音など)異常が発生した場合は電源ケーブルを外してください。そのまま使用すると火災・感電の原因となります。

配線上の警告事項

- ⓪ 配線、取付けは説明書、仕様書を参照し正しく行ってください。火災、感電の原因となります。
- ⓪ 電源ケーブルの取付けは必ず電源が供給されていない事を確認してから行ってください。感電の原因となります。
- ⊖ 指定された電源電圧以外の電圧で使用しないでください。火災、感電の原因となります。

注意

廃棄時の注意事項

- ❶ 製品を廃棄するときは、産業廃棄物として扱ってください。

使用上の注意とお願い

- ⊘ 強い力や堅い物質で本製品の表示部を押すと、表示部が割れ危険ですので押さないでください。
- ❶ 本製品の周囲温度、湿度は、仕様の範囲内で使用してください。範囲外で使用されますと故障の原因となります。
- ⊘ シャープペンシルやドライバーのように先が鋭利なもので、表示面を押さないでください。破損の恐れがあります。
- ❶ 本製品の表面が汚れた場合は、乾いた柔らかい布に中性洗剤を染込ませ、強く絞って拭き取ってください。シンナーや有機溶剤などで拭かないでください。
- ⊘ 温度変化が急激で結露するような場所での使用は避けてください。故障の原因となります。
- ⊘ 本製品の温度上昇を防ぐ為、熱がこもるような場所での使用は避けてください。また、高温下での保管や使用は避けてください。
- ⊘ 本製品を直射日光に当たる場所、ほこりの多い場所、油煙や水蒸気のあたる場所での保管、及び使用は避けてください。
- ⊘ 本製品は精密機器ですので衝撃を与えたり、振動の加わる場所での保管、及び使用は避けてください。
- ⊘ 薬品が気化し、発散している気中や薬品が付着する場所での保管、及び使用は避けてください。
- ❶ 電源の立ち上がり、立ち下がりが緩やかな電源を使用されますと、正常に動作しない場合があります。本製品の電源を OFF 後に電源を再投入する場合は、OV まで電圧を落としてから ON にしてください。正常に起動しない場合があります。

液晶ディスプレイについて

- 1) 液晶ディスプレイ内部には、刺激性物質が含まれています。万一の破損により液状の物質が流出して皮膚に付着した場合は、直に流水で15分以上洗浄してください。また、目に入った場合は、すぐに流水で洗浄した後、医師にご相談ください。
- 2) 液晶ディスプレイは、表示内容などにより明るさのムラが生じますが、故障ではありませんのでご了承ください。
- 3) 液晶ディスプレイの表示素子には、微細な斑点(輝点、黒点)が生じますが、これは故障ではありませんのでご了承ください。
- 4) 液晶ディスプレイの画面を視野角外から見ると表示色が変化して見えます。これは液晶ディスプレイの基本的特性ですのでご了承ください。
- 5) 同一画面を長時間表示していると表示されていたものが残像として残ることがあります。これは液晶ディスプレイの基本的特性ですのでご了承ください。
残像を防ぐには、表示画面を周期的に切り替えて同一画面を長時間表示しないようにしてください。

投影型静電容量式タッチパネルについて (TMG)

- 1) 周辺環境の変化や電界を変化させる要素(容量の大きなコンデンサ・電源ユニット・金属などの高い誘電率の材料等)が近くにあると、座標検出に悪影響をおよぼす場合があります。設計時には可能な限り前述の不安定要素から距離をとるようにしてください。
- 2) TM 本体の FG (フレーム GND) を FG (フィールド GND) に接続してください。タッチパネル動作が不安定になる場合があります。
- 3) タッチパネルの特性上、設置環境によっては、タッチパネル動作が不安定になる場合があります。正しくお使い頂くためにも装置組込み時にはタッチパネルのセンサー感度のキャリブレーションの実施をお願いします。詳細は、「[4.4 キャリブレーション](#)」をご参照ください。
- 4) タッチパネルは強化ガラスでカバーをしていますが、硬いものがぶつかると破損をする恐れがあるため、取扱には十分注意してください。
- 5) タッチパネル表面に水滴がついているとタッチ操作をすると誤動作する恐れがあります。タッチパネル表面が濡れている場合は拭き取ってからご使用ください。
- 6) タッチパネルの特性上、表示エリアの少し外をタッチするとタッチパネルの端の座標として検出する場合があります。十分考慮の上、アプリケーションの設計を行ってください。

アナログ抵抗膜式タッチパネルについて (TMH)

- 1) タッチパネルの同一点を長時間に渡り押すアプリケーションは、タッチパネルの構造上故障を起こす可能性があります。ご注意ください。
- 2) タッチパネルは表面フィルム・支持体ガラスで出来ています。表面フィルムは亀裂等の破損でタッチが効かなくなる可能性があります。また支持体ガラスは傷がつくと破損しやすくなります。硬いものとぶつからないように扱ってください。
- 3) タッチパネルの特性上、表示エリアの少し外をタッチするとタッチパネルの端の座標として検出する場合があります。十分考慮の上、アプリケーションの設計を行ってください。
- 4) 経年変化、使用環境によりタッチパネルの座標がずれる場合があります。
タッチパネルの座標がずれる症状が現れた場合は、タッチパネルのキャリブレーション(座標補正)の実施をお願いします。詳細は、「[4.4 キャリブレーション](#)」をご参照ください。
- 5) タッチパネルの構造上タッチパネル端面(正面から見て右上)の一部に封止材が見える場合があります。詳細は出荷基準書を参照願います。(営業担当にお問い合わせ願います)

目次

1章 特長	1
1.1 特長.....	2
1.2 ラインナップ.....	3
2章 製品構成	4
2.1 各部名称と機能.....	5
2.2 オプション.....	6
2.3 TM の設置.....	8
2.4 接続.....	10
3章 OSD	14
3.1 OSDメニュー（工場出荷時設定）.....	15
4章 タッチパネル設定ツール	16
4.1 システム要件.....	17
4.2 インストール.....	18
4.3 設定.....	22
4.4 キャリブレーション.....	27
5章 メンテナンス	30
5.1 メンテナンス.....	31
6章 こんなときには	32
6.1 表示画面に関して.....	33
6.2 タッチパネルに関して.....	34
7章 その他	35
7.1 保証と修理について.....	36
7.2 生産中止.....	37
7.3 お問い合わせ.....	38

1章 特長

章目次

1.1	特長	2
1.2	ラインナップ	3

1.1 特長

- 前面フルフラットデザインを採用
- スリム筐体
- シリーズとして、HDMI 映像信号入カインターフェースに対応
- USB3.0 Upstream Port に、衝撃に強い「Standard Type B」コネクタを採用
- 投影型静電容量式タッチパネル搭載機をラインナップ・・・TMG シリーズ
 - ・5点タッチに対応
- 軽荷重抵抗膜式タッチパネル搭載機をラインナップ・・・TMH シリーズ
 - ・抵抗膜式でありながらジェスチャー（フリック/ピンチイン/ピンチアウト/回転）に対応
- 手袋を装着した状態でも操作可能
 - ※手袋の種類や使用環境などによっては対応できない場合がございます。
- DC 電源入力（12V）に対応
 - コネクタにネジ付き DC Jack を採用しており、適合する DC Plug との組合せでご使用頂いた場合、抜け止め防止が可能です。
 - ネジロック有 AC アダプタは、オプションで準備しております。
 - また、通常の DC Plug（ネジロック無）との組合せでもご使用頂けます。
 - ネジロック無 AC アダプタも、オプションで準備しております。
- 産業機器用長寿命・高輝度液晶採用
- IPS 型液晶を採用しており視認角が広く、縦/横表示を選びません。
- VESA ボックスの取付け角度が変更可能（可変角度：90°）
 - インターフェースケーブルを取り回し自由度が向上
- VESA の取付け規格（100 × 100mm）を採用
- オプションの自立スタンドを使用することで、自立が可能
- 「抗ウイルス+抗菌フィルム」をオプションとして準備

1.2 ラインナップ

型式	仕様			
	液晶サイズ	タッチパネル方式	映像入力	USB (Host I/F)
TMG-156FH01-01	15.6 型 ワイド	投影型静電容量式	HDMI	USB3.0 Type-B (USB2.0 Type-B 接続可)
TMH-156FH01-01	15.6 型 ワイド	アナログ抵抗膜式※	HDMI	USB3.0 Type-B (USB2.0 Type-B 接続可)

※ TM に採用しているアナログ抵抗膜式タッチパネルは、弊社別製品で採用しているアナログ抵抗膜式タッチパネルに比べ、軽荷重でのタッチ操作が可能です。

また、アナログ抵抗膜式でありながら、ジェスチャー（フリック/ピンチイン/ピンチアウト/回転）操作に対応しています。（2点タッチ操作は行えません。）

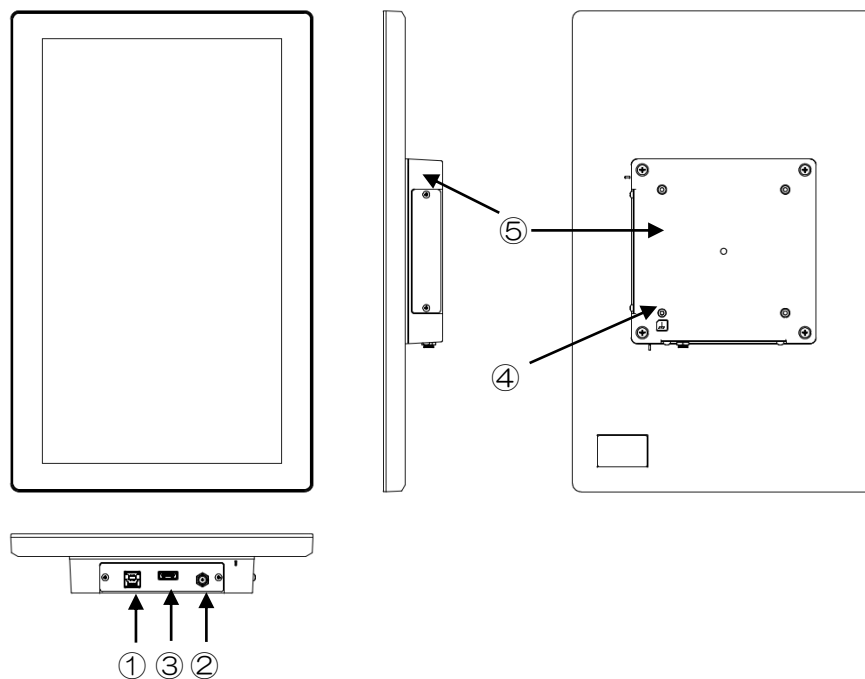
2章 製品構成

章目次

2.1	各部名称と機能.....	5
2.2	オプション.....	6
2.3	TM の設置.....	8
2.4	接続	10

2.1 各部名称と機能

TMG-156FH01-01, TMH-156FH01-01



部位	名称	機能
①	USB インターフェース	USB3.0 Standard Type-B コネクタ
②	電源入力	電源を入力します。(12VDC±10%)
③	映像入力 (デジタル)	HDMI コネクタ
④	FG 端子	この端子を用いて Field GND と接続します
⑤	VESA ボックス	お客様で回転可能です

2.2 オプション

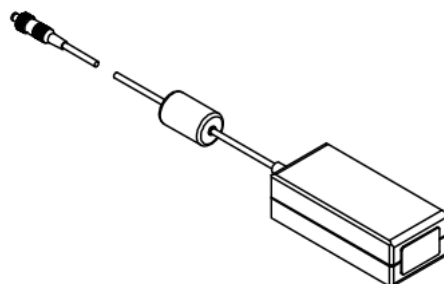
「ACアダプタ(ネジロック有/無)」、「抗ウイルス+抗菌フィルム」、「自立スタンド」をオプションとして準備しています。

2.2.1 ACアダプタ(ネジロック有)

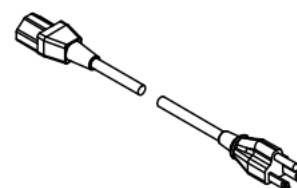
型式：「ATS065T-P120B15210」(カスタム型式)

メーカー：トキトレーディング株式会社

• ACアダプタ 1台



• ACコード 1本



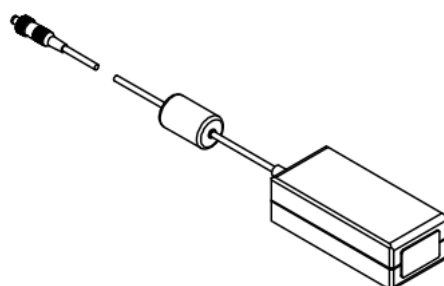
注：保証範囲：ACアダプタメーカー保証範囲内での対応とさせていただきます。
付属の電源コードが、電源コードを使用する国や地域で指定されている規格に適合していることを確認してください。

2.2.2 ACアダプタ(ネジロック無)

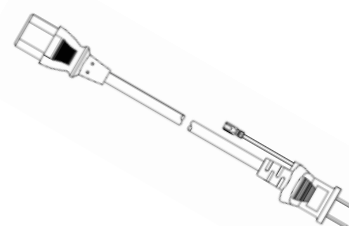
型式：「AKA-12050」(標準型式)

メーカー：アイコー電子株式会社

• ACアダプタ 1台



• ACコード 1本



注：保証範囲：ACアダプタメーカー保証範囲内での対応とさせていただきます。
付属の電源コードが、電源コードを使用する国や地域で指定されている規格に適合していることを確認してください。

2.2.3 抗ウイルス+抗菌フィルム

型式：「FV-381236A001」(クリア・・・透過率87%以上)

型式：「FV-381236B001」(アンチグレア・・・透過率83%以上)

2.2.4 自立スタンド

型式：「SWST-01-001」

2.2.4.1. 同梱物

• スタンド(アーム) 1台

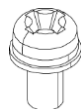


組立用ネジ
1本 付属

• スタンド(ベース) 1台



• VESA 取付けネジ 4本

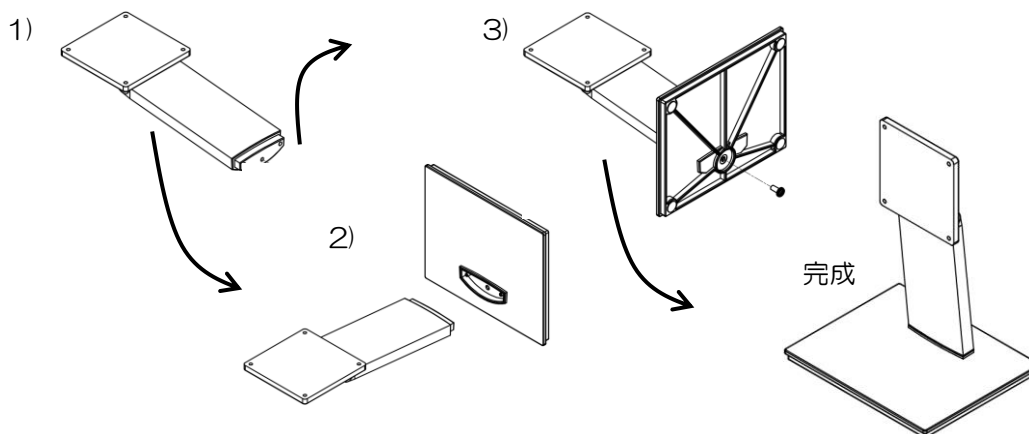


• 同梱リスト 1枚



2.2.4.2. 組立手順

- 1) アームに取付けている組立用ネジを外します。
- 2) アームとベースを組み合わせます。
- 3) 外したネジでネジ留めをし、固定します。



2.3 TMの設置

2.3.1 設置条件(注意事項)

- TMの設置は、VESAボックスに設けているM4ネジ穴（VESA規格100mm x 100mm）を使用して設置してください。
- 市販のアームやスタンドを使用して設置する場合には、TMの重量に耐えうるものを選定してください。
- 製品を落とすと怪我や製品破損の可能性があるため、落とさないようご注意ください。
- 設置時は、ケーブルの抜き差しができるようにスペースを確保してください。
- 使用周囲温度、使用周囲湿度内で使用してください。
- タッチパネル面に金属が接触しないように設置してください。
やむなく、タッチパネル面に金属が近づく場合は、金属とタッチパネル面の空間距を2mm以上開けてください。誤動作の原因になります。

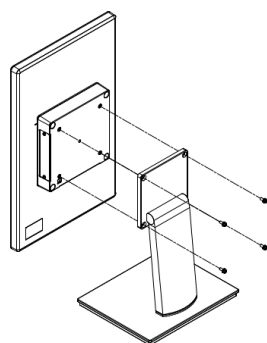
2.3.2 オプションスタンドの取付け

オプションスタンドの取付けには、オプションスタンドに付属しております、M4ネジをご使用ください。

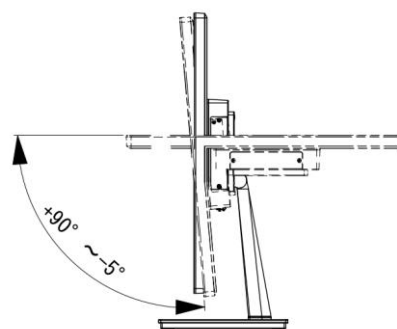
締付けトルクは0.7~0.8N・mです。

角度の調整範囲は+90° ~ -5°です。

弊社オプションスタンド「SWST-01-001」を取付けた場合には、画面が見易いように角度の調整を行うことができます。



取付け図

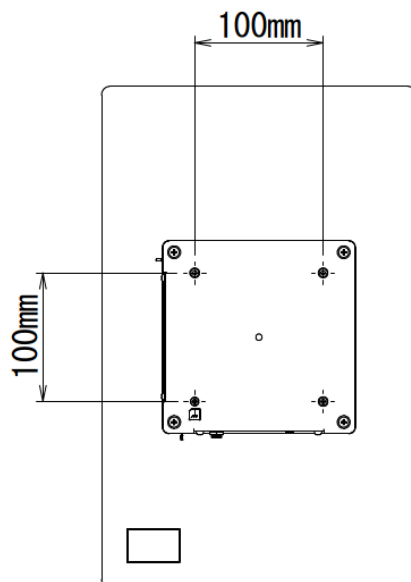


スタンド可動範囲

SWST-01-001 取付け状態図

2.3.3 「VESA 規格」アームの取付け

市販のアームやスタンドを取付けることができます。
取付け部品は、UL1678 規格に適合したものを使用してください。
取付け方法をご使用になるアームの取扱説明書を御覧ください。
取付け穴の寸法は以下の通りです。(VESA 規格 100mm×100mm)



M4 のネジで固定します。締付けトルクは $0.7\sim 0.8\text{N}\cdot\text{m}$ です。
M4 ネジのケース侵入深さは裏面から 8mm 以下になるようネジの選定をお願いします。

VESA 規格とは

VESA(ベサ)とは、「Video Electronics Standards Association」というコンピュータ用ディスプレイに関する標準の策定などを行う業界団体の略称です。

VESA では SVGA 規格や VL バス規格などを策定しており、液晶モニタの取付け寸法についても下記の通りに 2 種類を標準化し規格化しています。

- 75mm×75mm ピッチ
- 100mm×100mm ピッチ

本製品は VESA 規格 100mm×100mm に対応しております。

2.4 接続

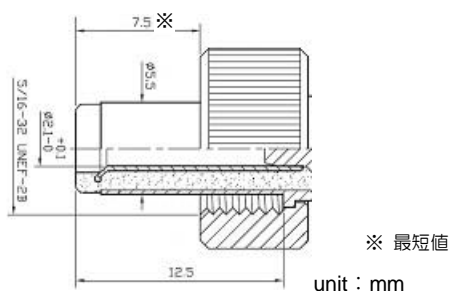
感電の恐れがありますので必ず電源が供給されていない状態で接続してください。
 全ての配線が終了後、電源を投入してください。
 使用するケーブルはコネクタ仕様を確認して、ご準備ください。

2.4.1 電源の配線

■適合 DC Plug 仕様

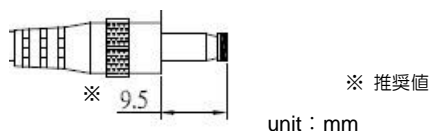
●ネジロック有 DC Plug

外径：Φ5.5mm，内径：Φ2.1mm，ロックネジ：5/16-32 UNEF-2B
 許容電圧：12V 以上，許容電流：5A 以上



●ネジロック無 DC Plug

外径：Φ5.5mm，内径：Φ2.1mm
 許容電圧：12V 以上，許容電流：5A 以上



■電源配線時の注意事項

- (1) TM の電源、入出力機器、および動力機器とは、系列を分離して配線してください。
- (2) 主回路(高電圧・大電流)線、信号線、電源ケーブルは、それぞれ束線、接近をしないでください。
- (3) ノイズの影響を受ける場合は電源ケーブルにフェライトコアを取付けてください。
- (4) 必要に応じて、雷用サージアブソーバを接続してください。

■接地時の注意事項

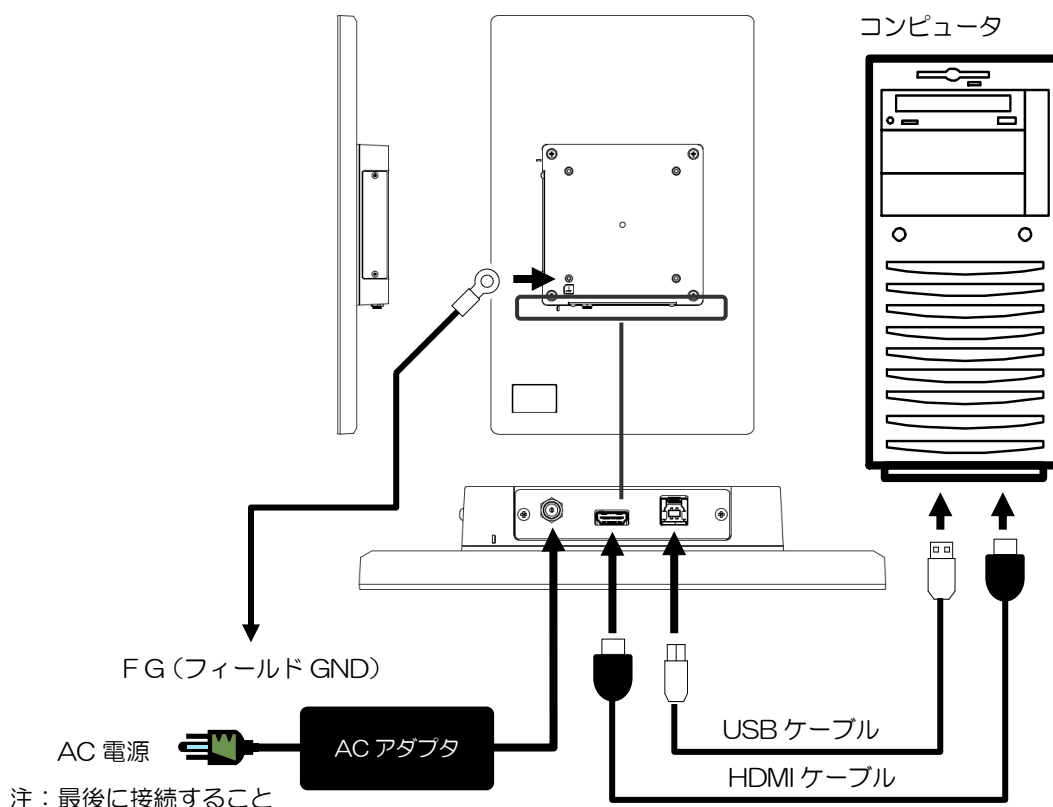
- (1) FG は、専用接地としてください。「設置工事は D 種接地、接地抵抗 100Ω 以下」
- (2) TM は内部で SG (信号グラウンド)と FG (フレームグラウンド) が接続されています。接続装置と SG を接続する場合は、短絡ループが形成されないようにシステムを設計してください。
- (3) 2mm² 以上の接地用電線を使用してください。接地点は、TM の近くで接地線の距離を短くしてください。接地線が長くなる場合は太い絶縁線を通して敷設してください。
- (4) VESA アームの表面に導通性があり、VESA アームを FG (フィールド GND) に接地して頂くと、必然的に TM は FG 接地されます。

2.4.2 接続手順

- (1) コンピュータと接続するためには、「USB ケーブル」と「映像インターフェースケーブル」をご準備頂く必要があります。

製品型式	映像インターフェースケーブル	USB ケーブル
TMG-156FH01-01 TMH-156FH01-01	HDMI ケーブル	USB3.0 or USB2.0 ケーブル

- (2) TM および接続するコンピュータの電源が供給されていないことを確認します。
 (3) 下図の様に TM とコンピュータを接続します。
 ※電源への接続は最後に行ってください。
 ※各ケーブルにフェライトコアを取付けて頂くとノイズに対して有効となる場合があります。



- (4) TM は、縦長表示設置を標準としています。電源投入後、TM の画面向きをコンピュータの設定で「縦 (反対向き)」に設定してください。
 (5) TMH-156FH01-01 は、「[4.4.2 抵抗膜式タッチパネル](#)」を参照し、EEPROM を「使用する」に☑を入れ登録してください。
 (6) 工場出荷状態の TM は、キャリブレーションを行う必要はありません。万が一、タッチ座標のズレや、タッチ操作が不安定な場合は、「[4.4 キャリブレーション](#)」を参照し、キャリブレーションを実施してください。
 (7) タッチパネルのタッチ座標 (回転) は、改めて設定して頂く必要はございませんが、もし、タッチ座標が回転している場合には、「[4.3.4 タッチ座標の回転](#)」を参照し、タッチ座標の回転を行ってください。

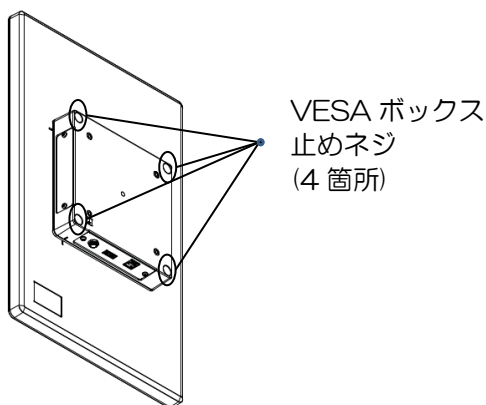
2.4.3 VESA ボックスの回転

工場出荷時の VESA ボックスの取付け方向は、映像インターフェースの取り廻し方向が長手方向になるように設置しています。

お客様自身で映像インターフェースの取り廻しを短手方向に変更することが可能です。

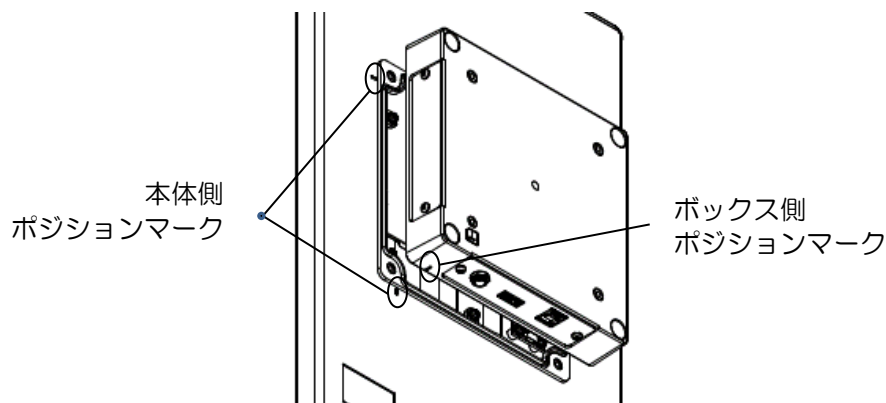
■VESA ボックスの回転

- (1) 本体の電源を切り、TM に接続されている周辺機器を外します。
- (2) 本体表示面を下向きにして机などの平らな安定した場所に置いてください。
【注意】表示面を傷つけないよう注意してください。
- (3) VESA ボックスを固定している 4 本のネジを取り外します。



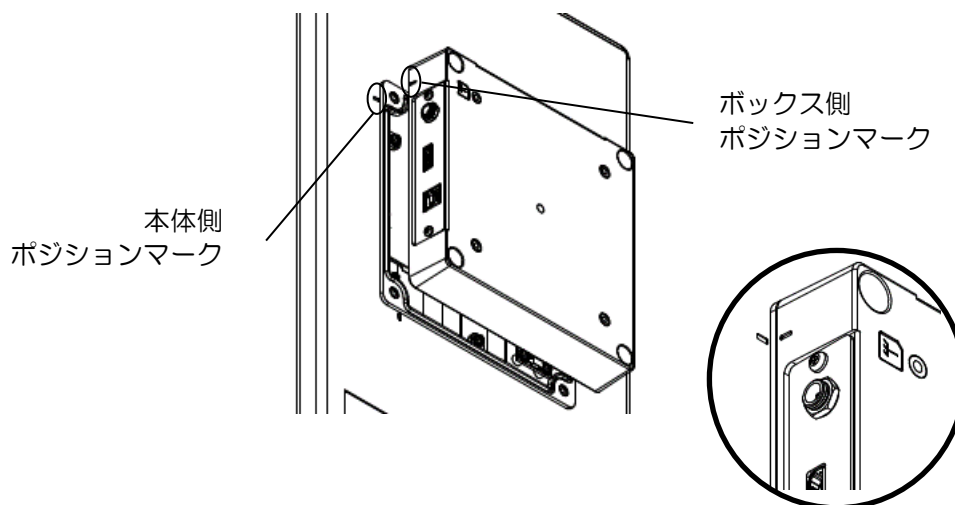
【注意】ネジを落として本体内部に混入や、紛失しないよう注意してください。

- (4) VESA ボックスをゆっくり 1~2 センチ持ち上げます。



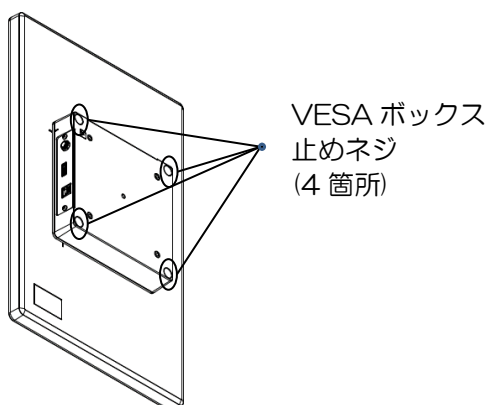
【注意】VESA ボックスを持ち上げすぎると断線や破損のおそれがあります。

- (5) 本体側のポジションマークとボックス側のポジションマークが合うように時計回りに 90 度回転させます。



【注意】90 度以上回転させると断線や破損の原因になります。
VESA ボックスを無理に外そうとすると断線や破損のおそれがあります。

- (6) VESA ボックスをゆっくりと、本体と VESA ボックス間に隙間が開かないように被せ、取り外した「VES A ボックス止めネジ」でネジ止め（4 箇所）します。
(取付けトルク：0.7~0.8N・m)



【注意】配線をボックスと本体の間に挟み込まないように確認してください。
ネジを紛失した場合、本体内部に混入していないことを確認してください。
本体内部に混入したまま電源を入れると故障の原因になります
(VES A ボックス止めネジ：(+)ナベコネジ W セムス小径 M4×8 NI ヲッキ)

- (7) インターフェース方向の回転が終わりましたら、本体に電源を入れ、コンピュータの表示画面の設定（横表示）を行い、画面が正しく表示されることをご確認ください。
- (8) タッチ操作を行い、タッチ座標のズレやタッチ操作が不安定な場合は、「[4.4 キャリブレーション](#)」を参照し、キャリブレーションを実施してください。
- (9) タッチパネルのタッチ座標（回転）は、改めて設定して頂く必要はございませんが、もし、タッチ座標が回転している場合には、「[4.3.4 タッチ座標の回転](#)」を参照し、タッチ座標の回転を行ってください。

【注意】インターフェース方向横出しから出荷状態（下出し）に戻す場合は、VES A ボックスを必ず反時計回りに 90 度回転させてください。
90 度以上回転させると断線や破損の原因になります。

3章 OSD

OSD (On Screen Display) は工場出荷時状態でご使用頂きます。
お客様での OSD 変更は行うことができません。

章目次

3.1	OSDメニュー（工場出荷時設定）	15
-----	------------------------	----

3.1 OSDメニュー(工場出荷時設定)

メニュー	調整範囲	工場出荷時設定	内容
Brightness	0 ~ 100	80	画面の輝度調整
Contrast	0 ~ 100	50	画面のコントラスト調整
Sharpness	0 ~ 4	2	画面のシャープネス調整
Gamma	OFF 1.8 2.2 2.4	OFF	ガンマ値調整
Color Temp	5800K 6500K 7500K 9300K sRGB	6500K	色温度調整
	User		R/G/B 各調整範囲 0~255
Color Effect	Standard Dynamic Movie Photo Vivid	Standard	色味調整
	User		R/Y/G/C/B/M 各調整範囲 0~100

4章 タッチパネル設定ツール

「タッチパネル設定ツール (DMT-DD)」については、弊社 Web サイトの下記 URL よりダウンロードしてください。

URL : <https://www.dush.co.jp/download/>

章目次

4.1	システム要件	17
4.2	インストール	18
4.3	設定	22
4.4	キャリブレーション	27

- ※ 「タッチパネル設定ツール (DMT-DD)」V2.14 以降のバージョンを推奨します。
- ※ 「タッチパネル設定ツール (DMT-DD)」の詳細な使用方法については、「DMT-DD」に含まれるドキュメントをご参照ください。

4.1 システム要件

4.1.1 システム構成

対応 OS : Microsoft® Windows® 10/11 の (32bit/64bit) Home 以上の Edition

4.1.2 インストール要件

- ソフトウェア
Microsoft® .Net Framework4.6 がインストールされている必要があります。
- ハードウェア
システムドライブに 10MB 程度の空き容量 + データファイル保存容量が必要。
またインストール先は下記となります。
32bit の場合 : システムドライブ¥Program Files¥DMT-DD
64bit の場合 : システムドライブ¥Program Files(x86)¥DMT-DD
- 署名アルゴリズム
OS は、SHA-2 署名アルゴリズムに対応している必要があります。

4.1.3 備考

- システムプロパティには「タッチ(制限あり)のサポート」と表示される場合があります。
- 対応 OS 以外の OS でのご使用については、別途お問い合わせください。

4.2 インストール

4.2.1 「タッチパネル設定ツール (DMT-DD)」のインストール

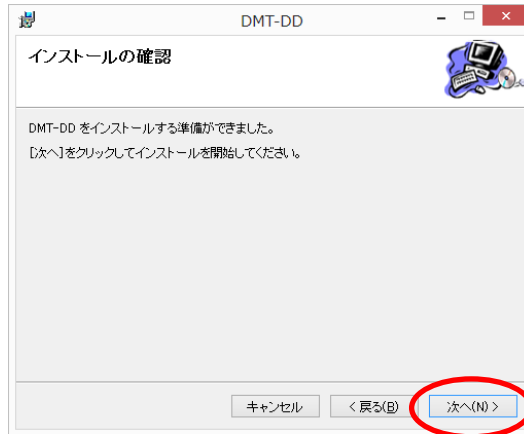
- (1) お使いのコンピュータにダウンロードして頂いたドライバー圧縮ファイルを解凍します。
※ インストール前には、TM とコンピュータを USB で接続しないでください。
- (2) フォルダ内の「DMT-DDSetup.msi」もしくは、「DMT-DDSetup_ms.msi」をダブルクリックします。
- (3) セットアップウィザードが開始しますので、[次へ] をクリックしてインストールを開始してください。



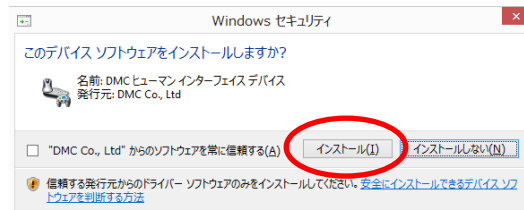
- (4) ライセンス条項を確認して「同意する」を選択し、次へをクリックしてください。



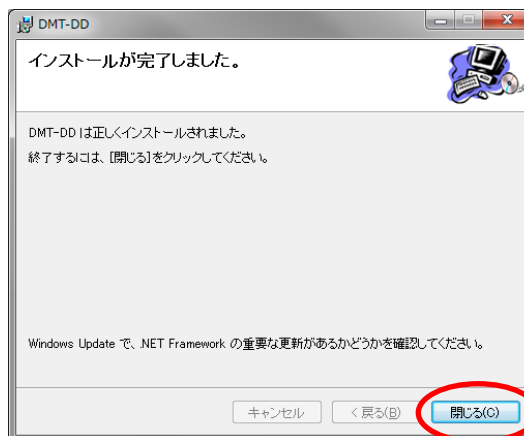
(5) 「インストールの確認」で、次へをクリックしてください。



(6) インストール中に以下の様なダイアログが複数回表示される場合があります。
[インストール] をクリックしてください。



(7) [閉じる] をクリックするとインストールは完了です。



4.2.2 タッチパネルドライバのインストール

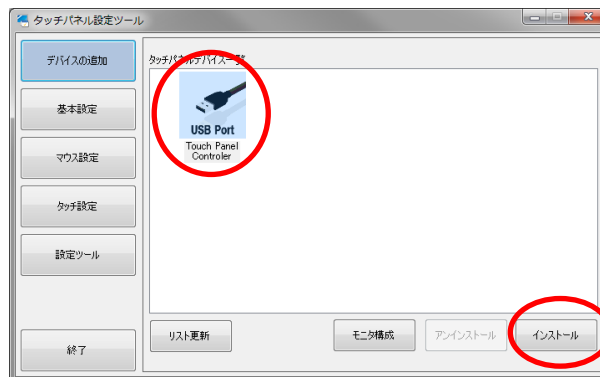
- (1) TM とコンピュータを USB ケーブルで接続します。
DMT-DD をインストールした状態で USB を接続すると自動的にドライバがインストールされます。
- (2) デスクトップ上の [DMT-DD] ショートカットから「タッチパネル設定ツール」を起動します。



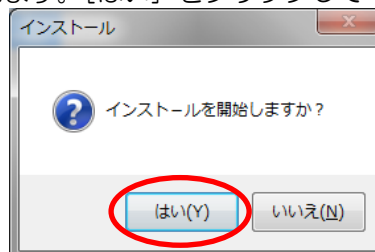
- 設定ツールは、ドライバのインストール等を行う為、**管理者権限が必要となります。** UAC(ユーザーアカウント制御)の設定によっては以下の様なダイアログが表示される場合があります。[はい] を選択し起動してください。



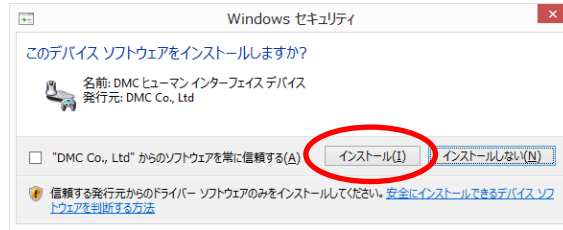
- (3) 起動完了するとデバイスの追加画面が表示されます。
[タッチパネルデバイス一覧] より、[USB Port] を選択して、[インストール] をクリックしてください。



- (4) 確認ダイアログが表示されます。[はい] をクリックしてください。



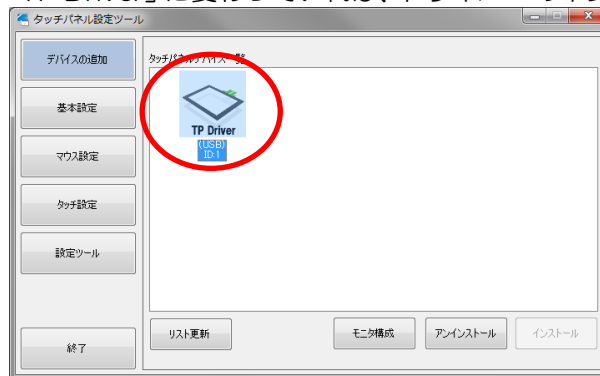
- (5) 初回インストール時は以下のダイアログが表示されます。[インストール] をクリックしてください。



- (6) しばらくお待ちいただくと下記のポップアップが表示されますので、[OK] をクリックして、コンピュータを再起動してください。



- (7) コンピュータを再起動後に「DMT-DD」を起動してください。
「USB Port」が「TP Driver」に変わっていれば、ドライバーのインストールは完了です。



4.3 設定

4.3.1 モニタ設定

デュアルディスプレイ環境で使用する場合は、本機能を実行する必要があります。

(1) [モニタ設定] をクリックして、下記画面を開きます。



(2) [モニタ更新] をクリックして、接続されているモニタを更新します。

(接続されているモニタ数に応じて、モニタのアイコン表示数が変わります。)

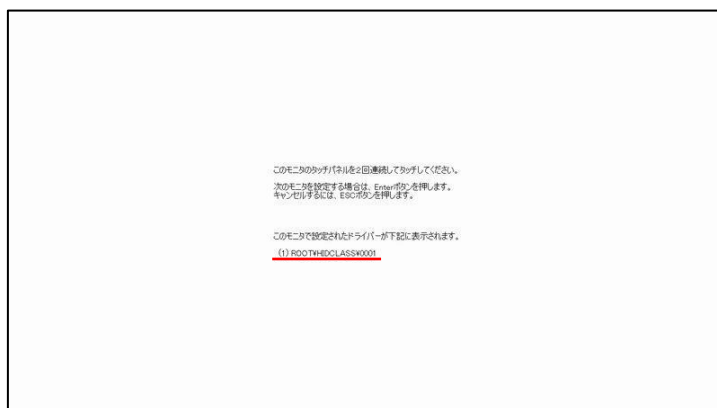
(3) [モニタ構成] をクリックすると「キーボードの接続確認」がポップアップされますので、キーボードが接続されていることを確認してから、[はい] をクリックします。

(4) 一番左のモニタから順に以下の様な画面が表示されます。



(5) タッチパネル搭載モニタに上記画面が表示されるまで、[Enter] キーを押します。

(6) タッチパネル搭載モニタに上記画面が表示された場合、画面上のタッチパネルを 2 回タッチします。



(7) 上記の様に赤線の部分が表示されたことを確認してから、[Enter] キーを押します。

複数のモニタが存在する場合は次のモニタで(4)の画面が表示されます。

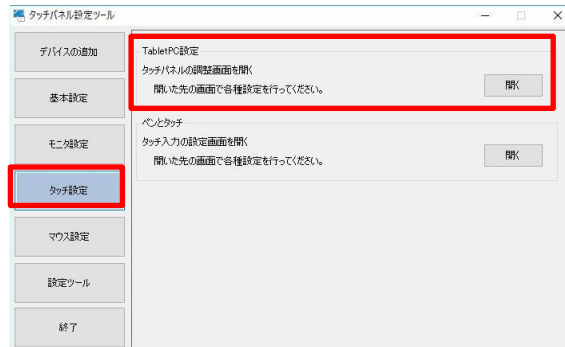
- (8) 最後のモニタで「 Enter 」を入力すると設定完了です。
途中でキャンセルする場合は「ESC 」キーを押します。
- (9) 選択したドライバーに関連付けされたモニタがアクティブとなり、ドライバーの ID が表示されます。



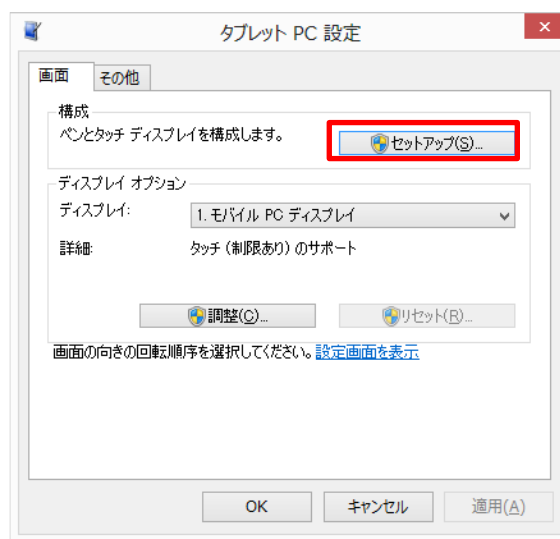
4.3.2 タッチ設定

Windows7 以降の OS 使用時のみ本画面は表示されます。

- (1) [タッチ設定] をクリックして、下記画面を開きます。



- (2) [TabletPC 設定] の [開く] をクリックすると Windows 標準の設定画面が開きます。



- (3) [構成] の [セットアップ] をクリックすると、下記画面が開きます。

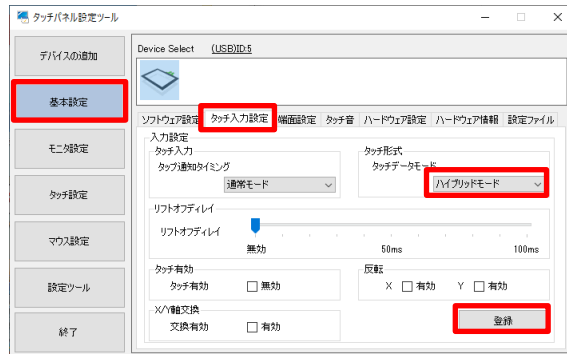


- (4) タッチパネルを搭載するモニタに上画面のメッセージが表示されるまで、[Enter]キーを押します。
- (5) タッチパネルを搭載するモニタに上画面のメッセージが表示されましたら、メッセージの指示に従って、画面をタップしてください。
- (6) タッチパネルを搭載したモニタが複数ある場合は、全てのタッチパネル搭載モニタに対して、(5)の工程を実施してください。

4.3.3 タッチ形式

コンボボックスで選択しているドライバーのタッチデータモードを設定できます。

- (1) [基本設定] をクリックし、[タッチ入力設定] を選択します。



- (2) [タッチ形式] の [タッチデータモード] を下記に沿って設定します。

- シリアルモード・・・タッチデータをシリアル形式で出力します。
- ハイブリッドモード・・・タッチデータをパラレル形式で出力します。

ハイブリッドモードを選択してください。

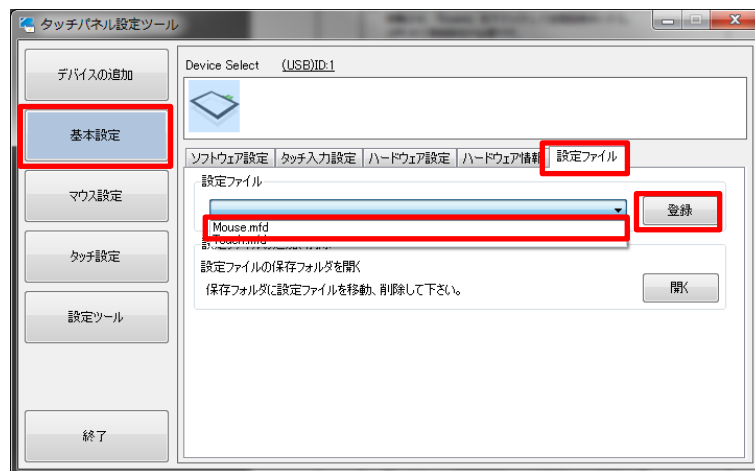
デフォルト：「シリアルモード」

※ 設定を変更した場合には、コンピュータを再起動してください。

4.3.4 シングルタッチ

初期値では、設定ファイルは登録されていません。未登録時はタッチ出力になっています。シングルタッチでご使用になれる場合は、以下の手順で「マウス出力」に設定します。

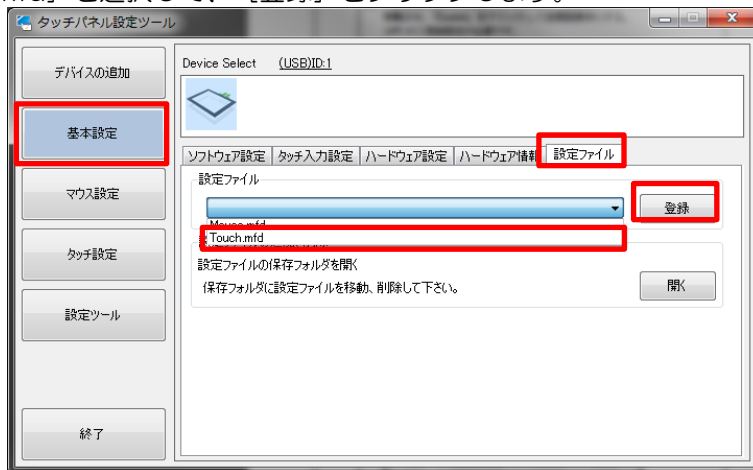
- (1) 「タッチパネル設定ツール」を起動します。
- (2) [基本設定] → [設定ファイル] を開きます。
- (3) [Mouse.mfd] を選択して、[登録] をクリックします。



4.3.5 マルチタッチ

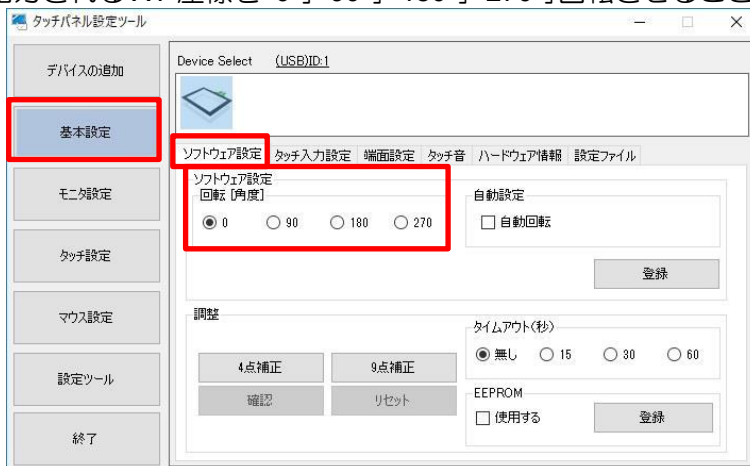
マルチタッチでご使用になれる場合は、以下の手順で「タッチ出力」に設定します。

- (1) 「タッチパネル設定ツール」を起動します。
- (2) [基本設定] → [設定ファイル] を開きます。
- (3) [Touch.mfd] を選択して、[登録] をクリックします。



4.3.6 タッチ座標の回転

タッチ操作で出力される XY 座標を「0°」「90°」「180°」「270°」回転させることができます。



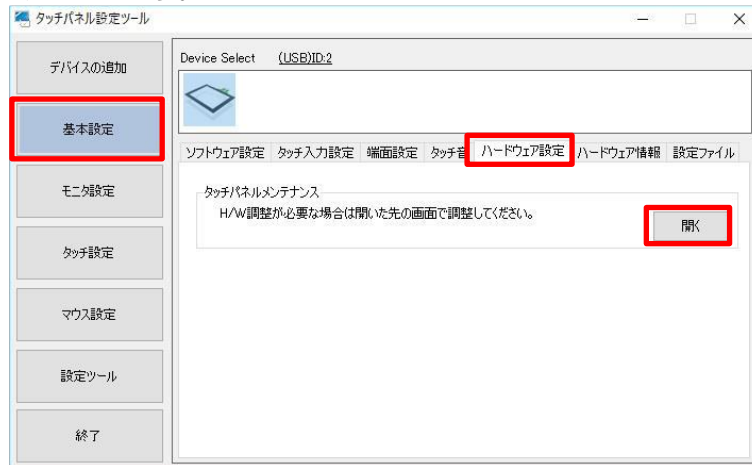
4.4 キャリブレーション

タッチパネルの特性上、設置環境によっては、タッチパネル動作が不安定になる場合があります。正しくお使い頂くためにも装置組込み時にはタッチパネルのキャリブレーションの実施をお願いします。

4.4.1 投影型静電容量式タッチパネル

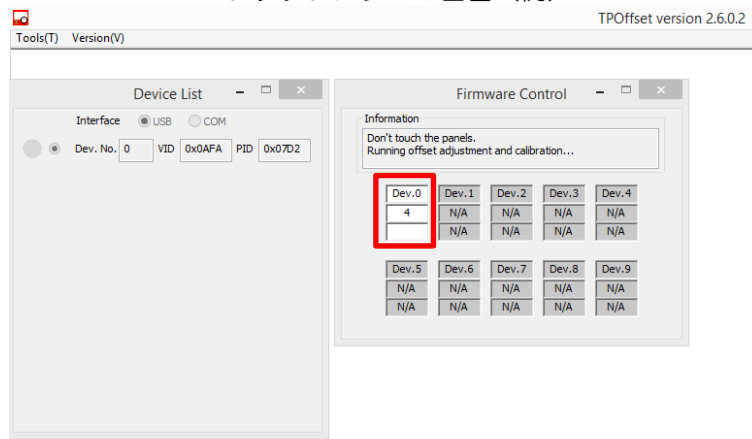
[TPOffset]・・・感度キャリブレーション

- (1) 「DMT-DD」を起動します。
- (2) [基本設定] → [ハードウェア設定] を選択して、[タッチパネルメンテナンス] の [開く] をクリックします。



- (3) [Dev.0] [DONE] [0x00]が緑色になれば、ハードウェアキャリブレーションは完了です。

メンテナンスツール画面（例）

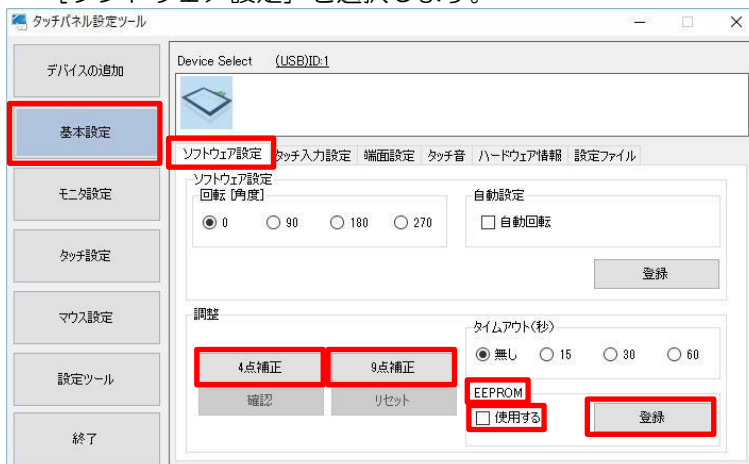


- ※メンテナンスツール起動中は設定ツールの操作が行えません。
- ※キャリブレーション実施時は、タッチパネルに触れないようしてください。
- ※本ツールは自動的に終了します。

4.4.2 抵抗膜式タッチパネル

[4点補正] または [9点補正]・・・座標キャリブレーション

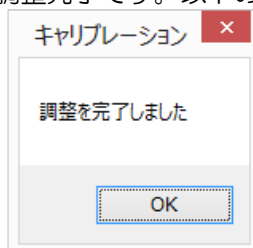
- (1) 「DMT-DD」を起動します。
- (2) [基本設定] → [ソフトウェア設定] を選択します。



- (3) [EEPROM] の [使用する] にを入れ [登録] をクリックします。
を入れて [4点補正] または [9点補正] を行うと、補正データは TM 内部の EEPROM に保存されます。
を入れずに [4点補正] または [9点補正] を行うと、補正データは、コンピュータに保存されます。
 TM は、工場出荷時に [4点補正] を行い、補正データを EEPROM に保存しています。を入れて頂ければ、EEPROM に保存された補正データを呼び出すため、改めて補正を行って頂く必要はございません。万が一、タッチ座標がずれている場合には、以下の手順に沿って、座標キャリブレーションを実施してください。
を入れずにご使用になられると、工場出荷時の補正データが反映されず、正確なタッチ操作が行えない場合があります。
- (4) [4点補正] または [9点補正] をクリックすると以下の調整画面が表示されます。



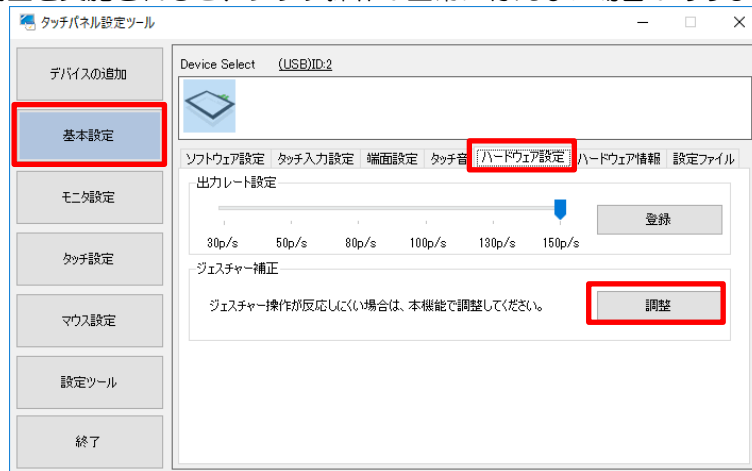
- (5) 画面上のマーカーの中心をタッチしてください。タッチ後、次のマーカーが表示されますので順番にタッチしてください。
- (6) 全てのマーカーをタッチすると調整完了です。以下のような画面が表示されます。



- (7) [OK] をクリックし調整を終了します。

4.4.3 ジェスチャー補正（実施しないでください）

ジェスチャー操作が反応しにくい場合に、本機能にて改善できる場合があります。ジェスチャー補正は、工場出荷時に実施しておりますので、実施して頂く必要がございません。ジェスチャー補正を実施されると、タッチ操作が正常に行えない場合があります。



5章 メンテナンス

章目次

5.1	メンテナンス	31
-----	--------------	----

5.1 メンテナンス

5.1.1 ディスプレイの手入れ

ディスプレイの表面、およびフレームが汚れた時には、柔らかい布にうすめた中性洗剤をしみ込ませて固く絞り、汚れを拭いてください。

- ⊘ シンナー、有機溶剤、強酸系洗剤のなどは使用しないでください。

5.1.2 定期点検

最良の状態を使用するために定期的に点検を行ってください。

□周囲環境の点検

- (1) 周囲温度は仕様範囲内 (0~40℃)
- (2) 周囲湿度は仕様範囲内 (10~80%RH (結露のないこと、湿球温度 39℃以下))
- (3) 使用気圧は仕様範囲内 (800~1114hpa)

□電氣的仕様の点検

- (1) 電圧は許容範囲内 (DC12V±10%)

□取付け状態の点検

- (1) 接続ケーブルのコネクタは完全に差し込まれていること。
- (2) VESA 取付けは、ゆるみがなくしっかり取付けられていること。

6章 こんなときには

症状に対する処置を実施しても解消されない場合は、代理店
または「[7.3 お問い合わせ](#)」にご相談ください。

章目次

6.1	表示画面に関して.....	33
6.2	タッチパネルに関して.....	34

6.1 表示画面に関して

No	症状	原因と対処
1	<ul style="list-style-type: none">画面が表示されない	<ul style="list-style-type: none">電源コードが正しく差し込まれているか確認してください。映像信号ケーブルが正しく差し込まれているか確認をしてください。コンピュータの電源が入っているか確認をしてください。コンピュータの映像出力が正しく出力されているか確認をしてください。
2	<ul style="list-style-type: none">残像が現れる。	<ul style="list-style-type: none">長時間、同じ画面を表示し続けると残像が残る場合があります。スクリーンセーバーを使用したり、オフタイマー機能を活用したりしてください。
3	<ul style="list-style-type: none">表示画面に赤・緑・青・白のドットが残る。表示画面に点灯しないドットがある。	<ul style="list-style-type: none">液晶パネルの特性であり、故障ではありません。

6.2 タッチパネルに関して

No	症状	原因と対処
1	<ul style="list-style-type: none">カーソル位置がズれる。カーソルが飛ぶ。	<ul style="list-style-type: none">コンピュータに接続するUSBケーブルを抜き差ししてください。TMのFG（フレームGND）と電源のFG（フィールドGND）が接続されていることを確認してください。EEPROMを使用するにチェックを入れてください。 「4.4.2 抵抗膜式タッチパネル」参照タッチパネルのキャリブレーションを実行してください。 「4.4 キャリブレーション」参照
2	<ul style="list-style-type: none">タッチ操作が効かない	<ul style="list-style-type: none">コンピュータに接続するUSBケーブルが正しく接続されているか確認をしてください。コンピュータを再起動してください。タッチパネルドライバーが正しくインストールされているかを確認してください。
3	<ul style="list-style-type: none">タッチ音が鳴らない	<ul style="list-style-type: none">コンピュータの構成によっては鳴らない場合があります。タッチパネルドライバーにより、タッチ音を鳴らす/鳴らさないの選択を行なってください。

7章 その他

章目次

7.1	保証と修理について	36
7.2	生産中止	37
7.3	お問い合わせ	38

7.1 保証と修理について

7.1.1 保証

保証期間は弊社出荷後 12 ヶ月とし、仕様内の環境条件下でのご使用における不具合発生の場合は、無償修理（工場修理）とさせていただきます。（修理品の同一箇所における故障に関しては、3 ヶ月）

無償保証期間内であっても、次のような場合には有償修理とさせていただきます。

- (1) 納入後の輸送（移動）における落下、衝撃等貴社の取扱不具合により生じた故障損傷の場合
- (2) 天災、災害による故障、損傷の場合
- (3) 仕様書、取扱説明書、マニュアル記載の使用範囲外でのご使用された場合
- (4) 消耗品の交換
- (5) 接続している他の機器、および不適当な消耗品の使用に起因して本製品に生じた故障及び損傷
- (6) 弊社以外で修理、改造、分解をされた場合、またはシリアルシール No が確認できない場合
- (7) その他、貴社による故障、損傷または不具合の責と認められる場合

保証は、納入品のみを対象とし、納入品の故障により誘発される損害および現地での修理、交換は、両者協議の上とします。

7.1.2 修理条件

- (1) 修理は、弊社製品のみを対象といたします。オプション品は対象外となります。
- (2) 修理は、 SENDバックによる弊社工場修理を原則とさせていただきます。この場合、弊社工場への送料はお客様負担にてお願いいたします。
- (3) 修理にて交換された部品の所有権は(株)ディ・エム・シーに帰属するものとします。
- (4) 部品の故障要因解析について、製品の構造上液晶とタッチパネルは故障要因解析ができませんのでご了承願います。

7.1.3 修理に対するお問い合わせ

ディ・エム・シー製品の故障、修理などのご相談に対応いたします。

お問い合わせの際には問題点、現象などをあらかじめご確認の上、ご連絡ください。また製品送付時には、問題点、現象を書き留めた修理依頼書を同封してください。その際、輸送時の振動で製品が破損しないよう、梱包状態には十分ご注意くださいようお願いいたします。

7.2 生産中止

弊社製品の生産中止は、弊社からのご案内で、最終受注の6ヵ月前に連絡をさせていただきます。

7.3 お問い合わせ

その他の事項、質問に関しましては、(株)ディ・エム・シーまでお問い合わせください。

□お問い合わせ先

(株)ディ・エム・シー 大阪技術センター

TEL: (06) -6147-6645

受付時間: 平日 9:00~17:00

※土日・祝日・年末年始を除く

Microsoft® Windows® は米国 Microsoft Corporation の米国およびその他の国における登録商標です。その他、記載されている会社名、製品名は各社の登録商標または商標です。

2023年12月 第4版

発行所 株式会社ディ・エム・シー

〒108-0074 東京都港区高輪 2-18-10 高輪泉岳寺駅前ビル 11F

TEL: (03)-6721-6731 (代) FAX: (03)-6721-6732

URL: <https://www.dush.co.jp/>

本製品及び本書は著作権法によって保護されていますので、無断で複写、複製、転載、改変する事は禁じられています。

Copyright (C) 2023 DMC Co., Ltd. All Rights Reserved